

фаза "А"

фаза "В"

фаза "С"

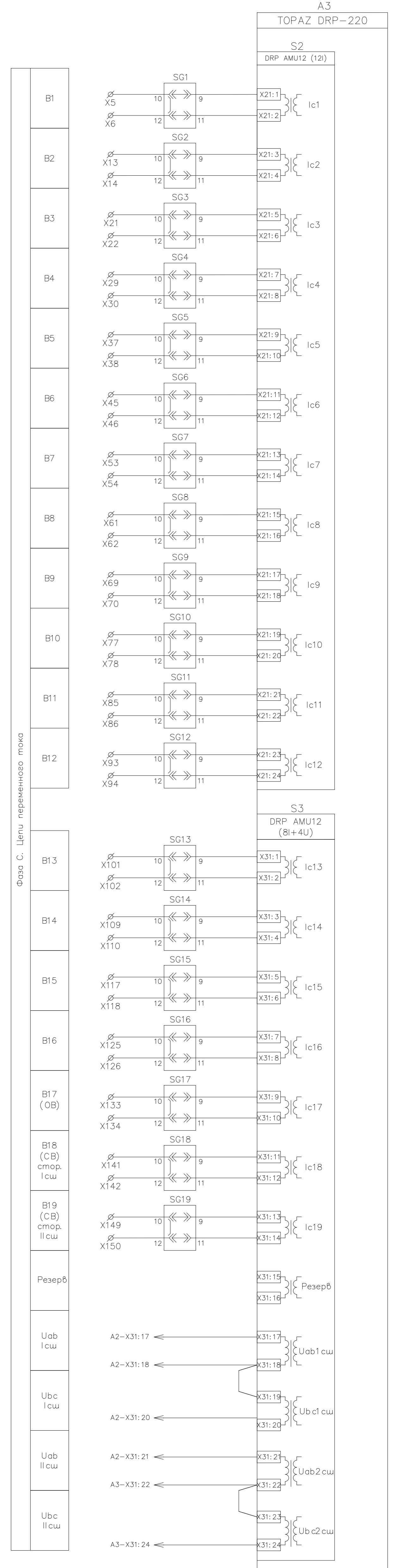
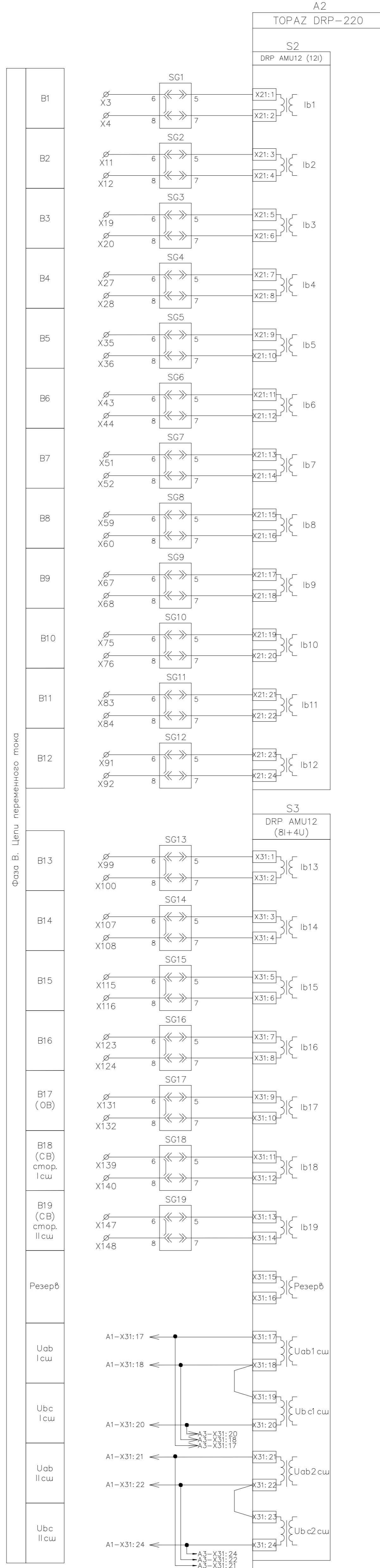
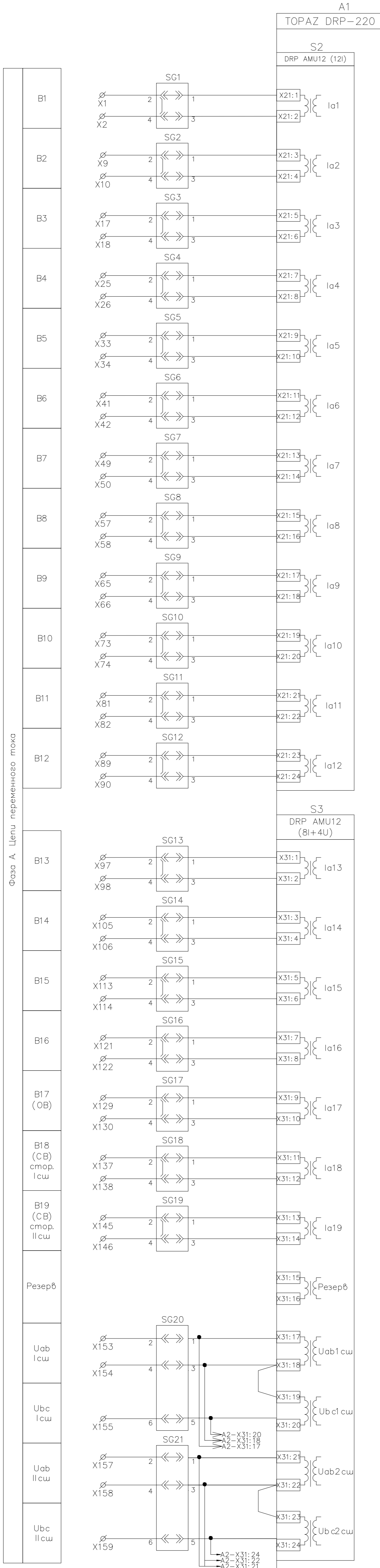


Таблица 1 – Назначение функциональных клавиш терминалов

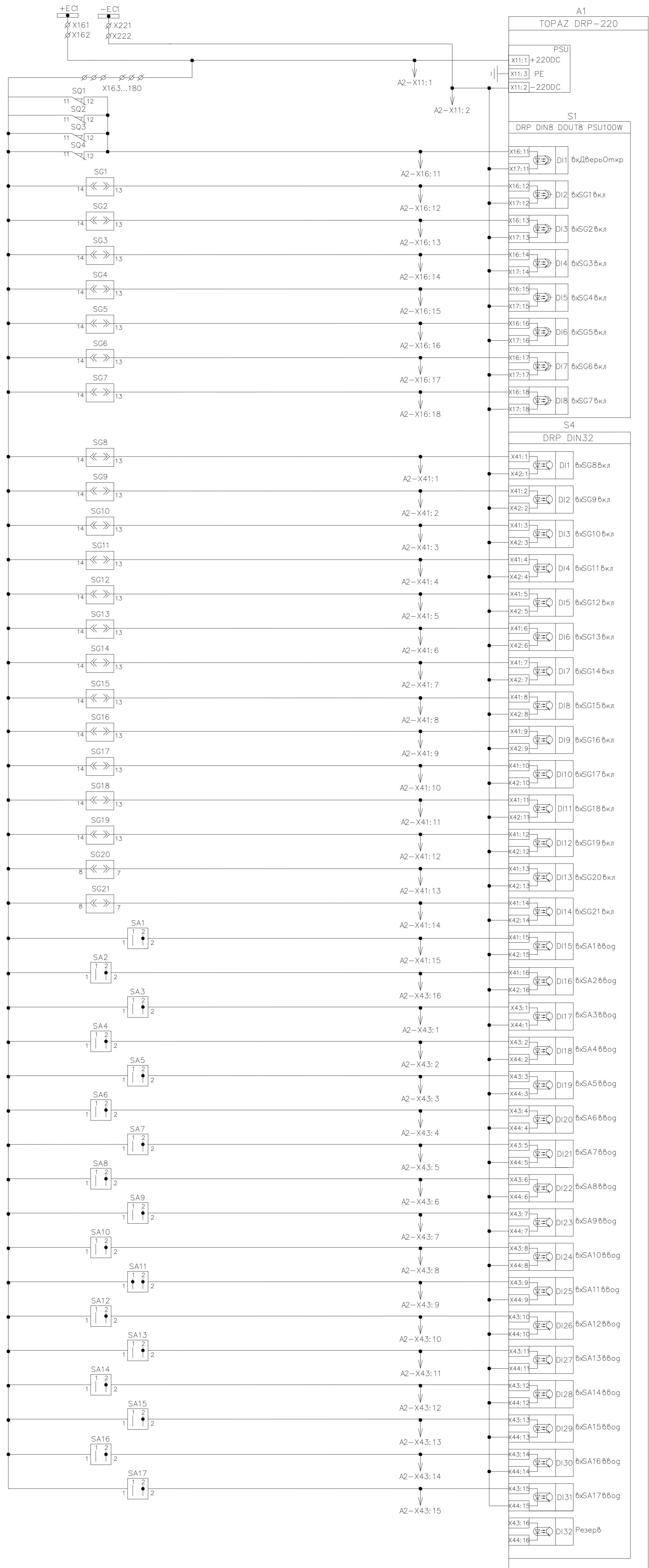
ФК	Наименование ФК
1	Управление ИЭУ (М/Д)
2	Изменение группы уставок
3	Блокировка ДЭШ
4	Ввод блокировки при неисправности ЦТ
5	Ввод очувствления
6	Запрет АПВ

Цели переменного тока и напряжения

				ПЛСТ.656453.177 Э3			
				Шкаф типовой защиты сборных шин			
Изм. уч.	Лист док.	Подпись	Дата	Шкаф ДЭШ с жесткой фиксацией для 16 присоединений ШЭТ 240.0 2-0-ПЛСТ	Станция	Лист	Листов
Разраб.	Мегбебев		12.22		1	11	
Проб.			12.22				
Н. контр.	Дю		12.22	Схема электрическая принципиальная	ООО "ПиЭлСи Технологжи"		
Утв.	Крутских		12.22		Формат А1		

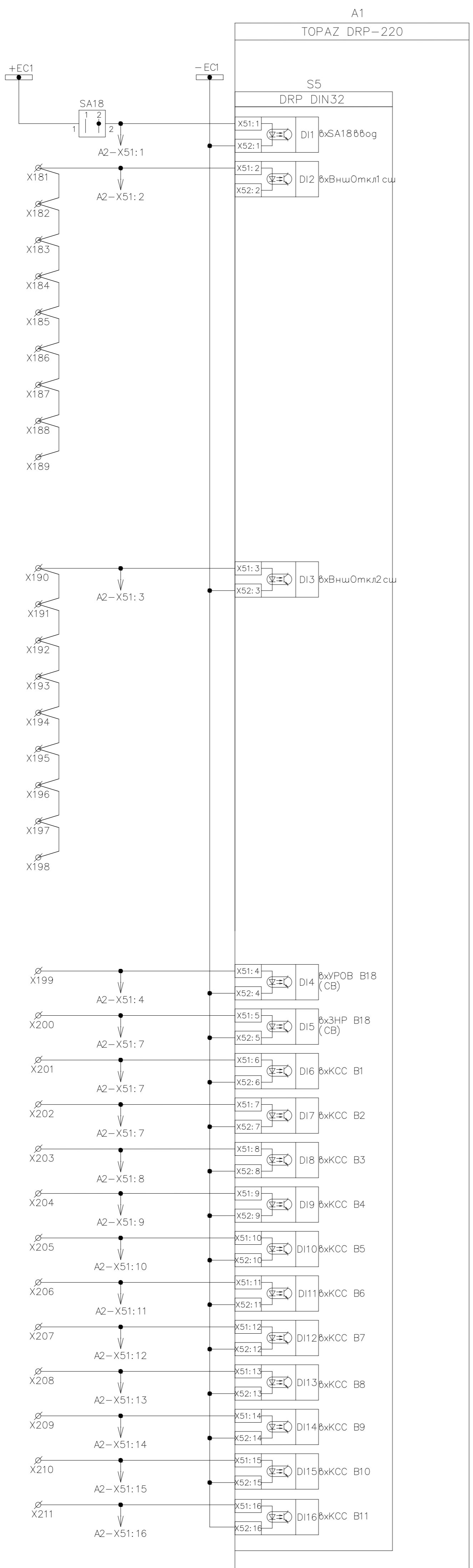
Согласовано
Инж.подл.
Подп. и дата
Базм. инж.

Питание оперативным постоянным током	
Цели питания терминала	
Контроль положения дверей шкафа	Передняя дверь Задняя дверь
Контроль рабочего положения SG	
Токовые цепи В1	SG1
Токовые цепи В2	SG2
Токовые цепи В3	SG3
Токовые цепи В4	SG4
Токовые цепи В5	SG5
Токовые цепи В6	SG6
Токовые цепи В7	SG7
Токовые цепи В8	SG8
Токовые цепи В9	SG9
Токовые цепи В10	SG10
Токовые цепи В11	SG11
Токовые цепи В12	SG12
Токовые цепи В13	SG13
Токовые цепи В14	SG14
Токовые цепи В15	SG15
Токовые цепи В16	SG16
Токовые цепи В17 (ОВ)	SG17
Токовые цепи В18 (СВ) стор. I сш	SG18
Токовые цепи В18 (СВ) стор. II сш	SG19
Цели напряжения I сш	SG20
Цели напряжения II сш	SG21
Положение SA1 "Выходные цепи В1"	SA1
1-Выход; 2-Вход	
Положение SA2 "Выходные цепи В2"	SA2
1-Выход; 2-Вход	
Положение SA3 "Выходные цепи В3"	SA3
1-Выход; 2-Вход	
Положение SA4 "Выходные цепи В4"	SA4
1-Выход; 2-Вход	
Положение SA5 "Выходные цепи В5"	SA5
1-Выход; 2-Вход	
Положение SA6 "Выходные цепи В6"	SA6
1-Выход; 2-Вход	
Положение SA7 "Выходные цепи В7"	SA7
1-Выход; 2-Вход	
Положение SA8 "Выходные цепи В8"	SA8
1-Выход; 2-Вход	
Положение SA9 "Выходные цепи В9"	SA9
1-Выход; 2-Вход	
Положение SA10 "Выходные цепи В10"	SA10
1-Выход; 2-Вход	
Положение SA11 "Выходные цепи В11"	SA11
1-Выход; 2-Вход	
Положение SA12 "Выходные цепи В12"	SA12
1-Выход; 2-Вход	
Положение SA13 "Выходные цепи В13"	SA13
1-Выход; 2-Вход	
Положение SA14 "Выходные цепи В14"	SA14
1-Выход; 2-Вход	
Положение SA15 "Выходные цепи В15"	SA15
1-Выход; 2-Вход	
Положение SA16 "Выходные цепи В16"	SA16
1-Выход; 2-Вход	
Положение SA17 "Выходные цепи В17 (ОВ)"	SA17
1-Выход; 2-Вход	
Резерв	

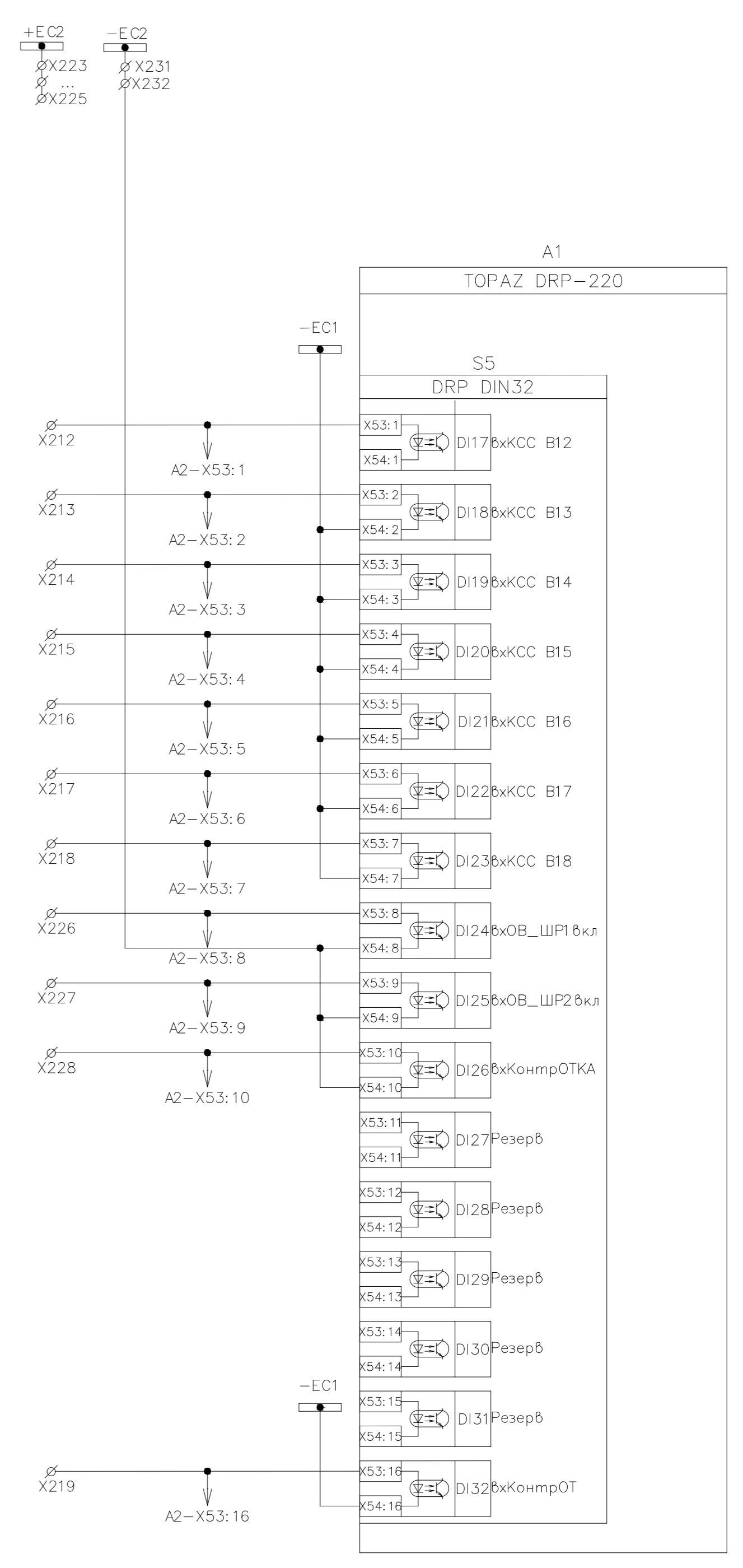


Цели дискретных входов (продолжение)

Положение SA18 "Выходные цепи В18 (СВ)": 1 - Вывод, 2 - Ввод	
Внешнее отключение 1 сек (1)	
Внешнее отключение 1 сек (2)	
Внешнее отключение 1 сек (3)	
Внешнее отключение 1 сек (4)	
Внешнее отключение 1 сек (5)	
Внешнее отключение 1 сек (6)	
Внешнее отключение 1 сек (7)	
Внешнее отключение 1 сек (8)	
Внешнее отключение 1 сек (9)	
Внешнее отключение 2 сек (1)	
Внешнее отключение 2 сек (2)	
Внешнее отключение 2 сек (3)	
Внешнее отключение 2 сек (4)	
Внешнее отключение 2 сек (5)	
Внешнее отключение 2 сек (6)	
Внешнее отключение 2 сек (7)	
Внешнее отключение 2 сек (8)	
Внешнее отключение 2 сек (9)	
УРОВ В18 (СВ)	
ЗНР В18 (СВ)	
Команда на включение В1	
Команда на включение В2	
Команда на включение В3	
Команда на включение В4	
Команда на включение В5	
Команда на включение В6	
Команда на включение В7	
Команда на включение В8	
Команда на включение В9	
Команда на включение В10	
Команда на включение В11	



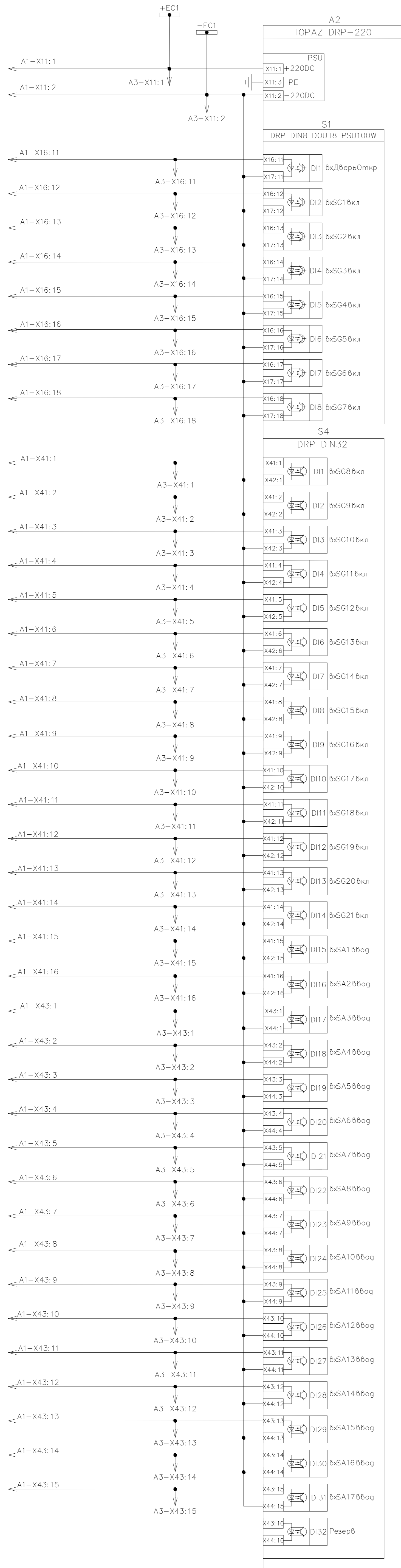
Команда на включение В12
Команда на включение В13
Команда на включение В14
Команда на включение В15
Команда на включение В16
Команда на включение В17 (ОВ)
Команда на включение В18 (СВ)
Положение «включено» ШП-1 ОВ
Положение «включено» ШП-2 ОВ
Контроль питания цепей сигнализации положения КА
Резерв
Контроль опер.тока



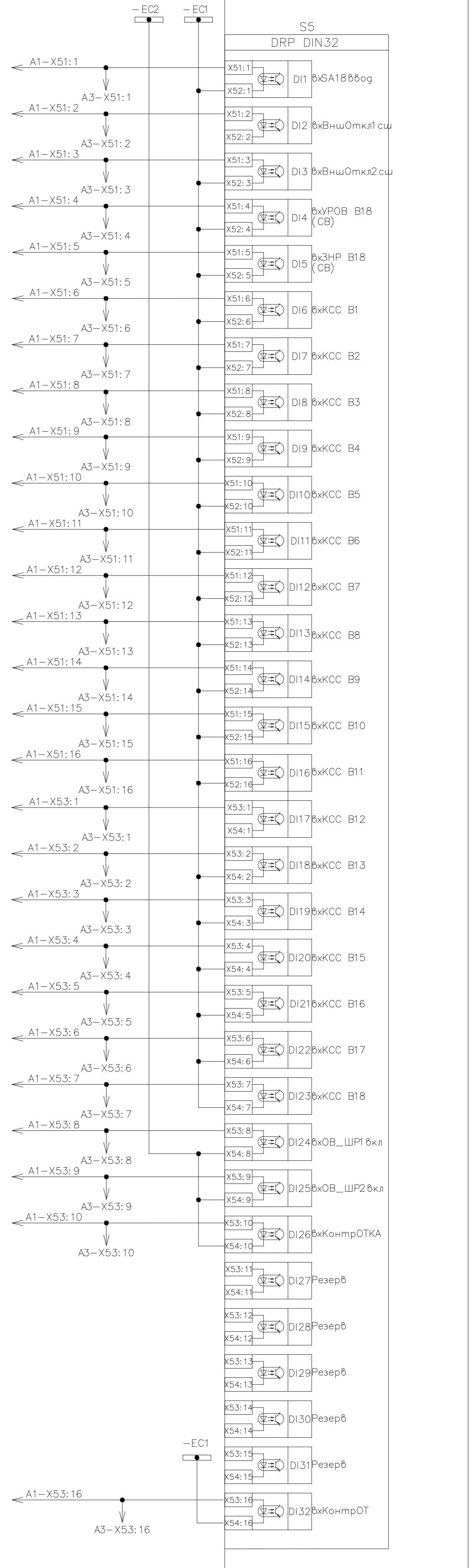
Информация
Попр. и дата
Взам. инв.

Цепи дискретных входов (продолжение)

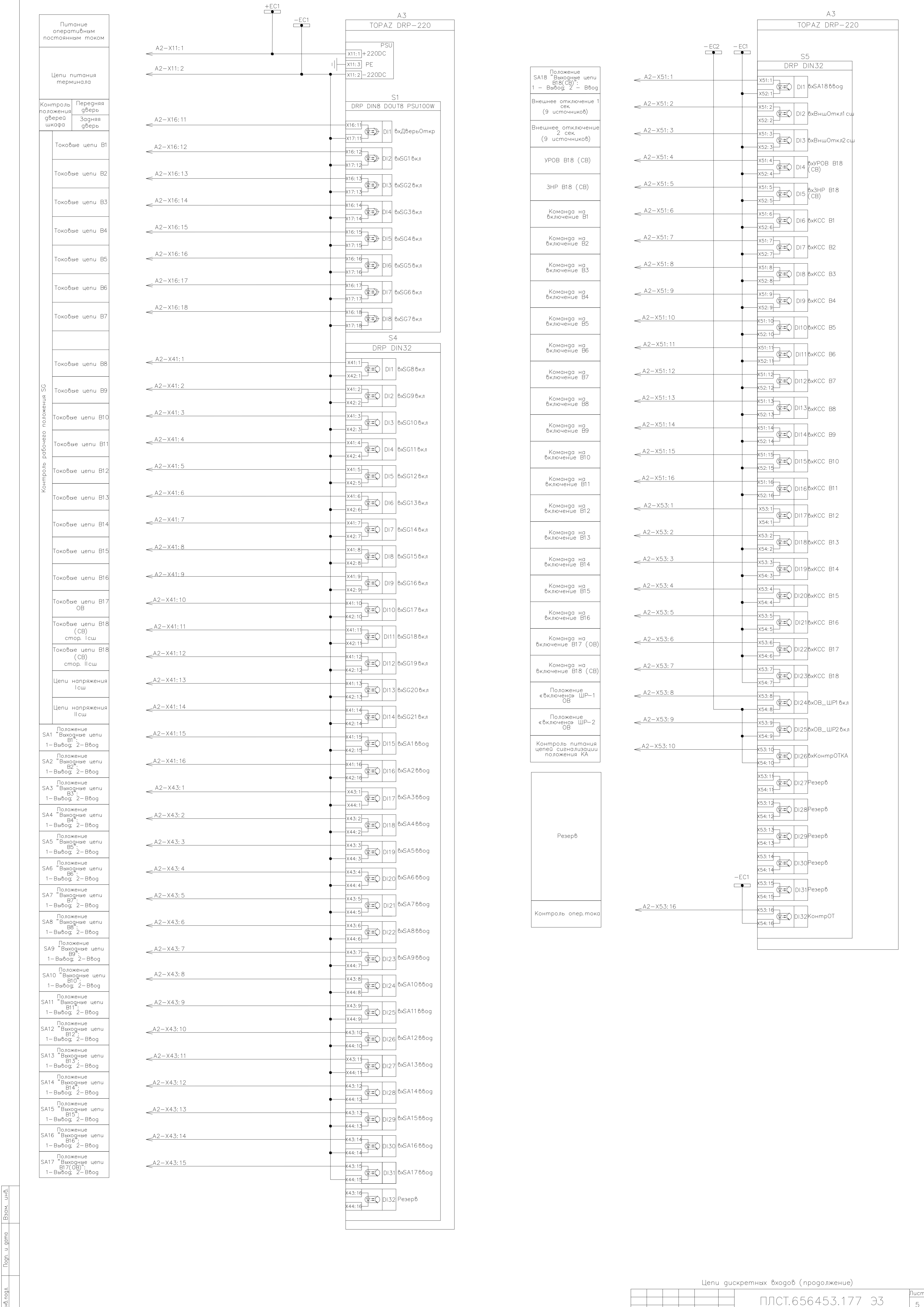
Питание оперативным постоянным током	
Цели питания терминала	
Контроль положения двери шкафа	Передняя дверь Задняя дверь
Токовые цепи B1	
Токовые цепи B2	
Токовые цепи B3	
Токовые цепи B4	
Токовые цепи B5	
Токовые цепи B6	
Токовые цепи B7	
Токовые цепи B8	
Токовые цепи B9	
Токовые цепи B10	
Токовые цепи B11	
Токовые цепи B12	
Токовые цепи B13	
Токовые цепи B14	
Токовые цепи B15	
Токовые цепи B16	
Токовые цепи B17 OB	
Токовые цепи B18 (CB) стор. I сш	
Токовые цепи B18 (CB) стор. II сш	
Цели напряжения I сш	
Цели напряжения II сш	
Положение SA1 "Выходные цепи B1": 1 - Вывод; 2 - Ввод	
Положение SA2 "Выходные цепи B2": 1 - Вывод; 2 - Ввод	
Положение SA3 "Выходные цепи B3": 1 - Вывод; 2 - Ввод	
Положение SA4 "Выходные цепи B4": 1 - Вывод; 2 - Ввод	
Положение SA5 "Выходные цепи B5": 1 - Вывод; 2 - Ввод	
Положение SA6 "Выходные цепи B6": 1 - Вывод; 2 - Ввод	
Положение SA7 "Выходные цепи B7": 1 - Вывод; 2 - Ввод	
Положение SA8 "Выходные цепи B8": 1 - Вывод; 2 - Ввод	
Положение SA9 "Выходные цепи B9": 1 - Вывод; 2 - Ввод	
Положение SA10 "Выходные цепи B10": 1 - Вывод; 2 - Ввод	
Положение SA11 "Выходные цепи B11": 1 - Вывод; 2 - Ввод	
Положение SA12 "Выходные цепи B12": 1 - Вывод; 2 - Ввод	
Положение SA13 "Выходные цепи B13": 1 - Вывод; 2 - Ввод	
Положение SA14 "Выходные цепи B14": 1 - Вывод; 2 - Ввод	
Положение SA15 "Выходные цепи B15": 1 - Вывод; 2 - Ввод	
Положение SA16 "Выходные цепи B16": 1 - Вывод; 2 - Ввод	
Положение SA17 "Выходные цепи B17 (OB)": 1 - Вывод; 2 - Ввод	



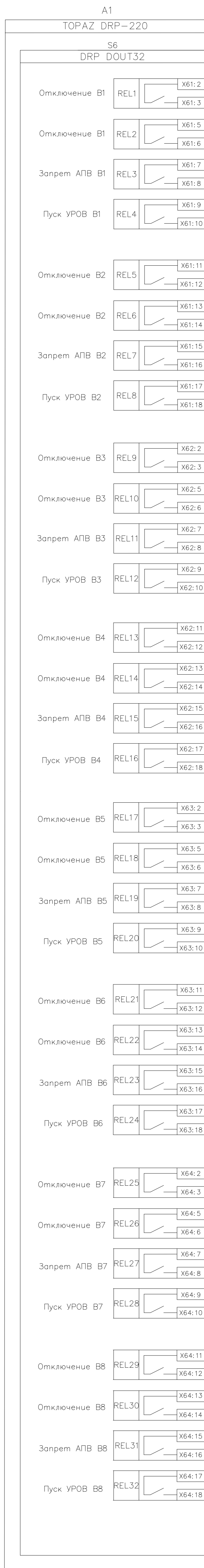
Положение SA18 "Выходные цепи B18 (CB)": 1 - Вывод; 2 - Ввод
Внешнее отключение 1 сек (9 источников)
Внешнее отключение 2 сек (9 источников)
УРОВ B18 (CB)
ЗНР B18 (CB)
Команда на включение B1
Команда на включение B2
Команда на включение B3
Команда на включение B4
Команда на включение B5
Команда на включение B6
Команда на включение B7
Команда на включение B8
Команда на включение B9
Команда на включение B10
Команда на включение B11
Команда на включение B12
Команда на включение B13
Команда на включение B14
Команда на включение B15
Команда на включение B16
Команда на включение B17 (OB)
Команда на включение B18 (CB)
Положение «включено» ШР-1 OB
Положение «включено» ШР-2 OB
Контроль питания цепей сигнализации положения КА
Резерв
Контроль опер.тока



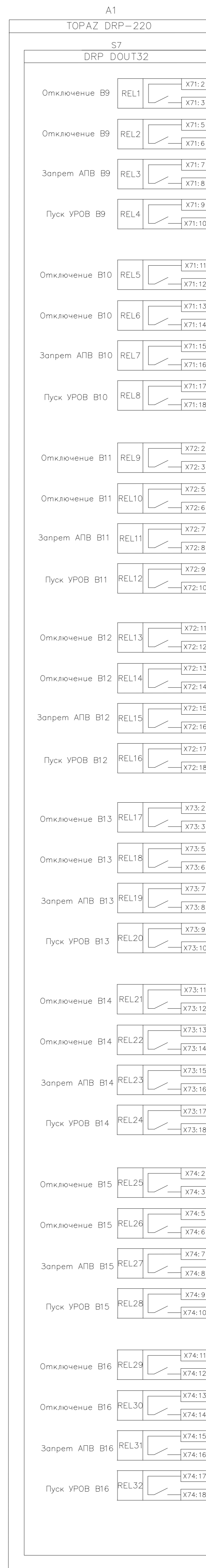
Цели дискретных входов (продолжение)



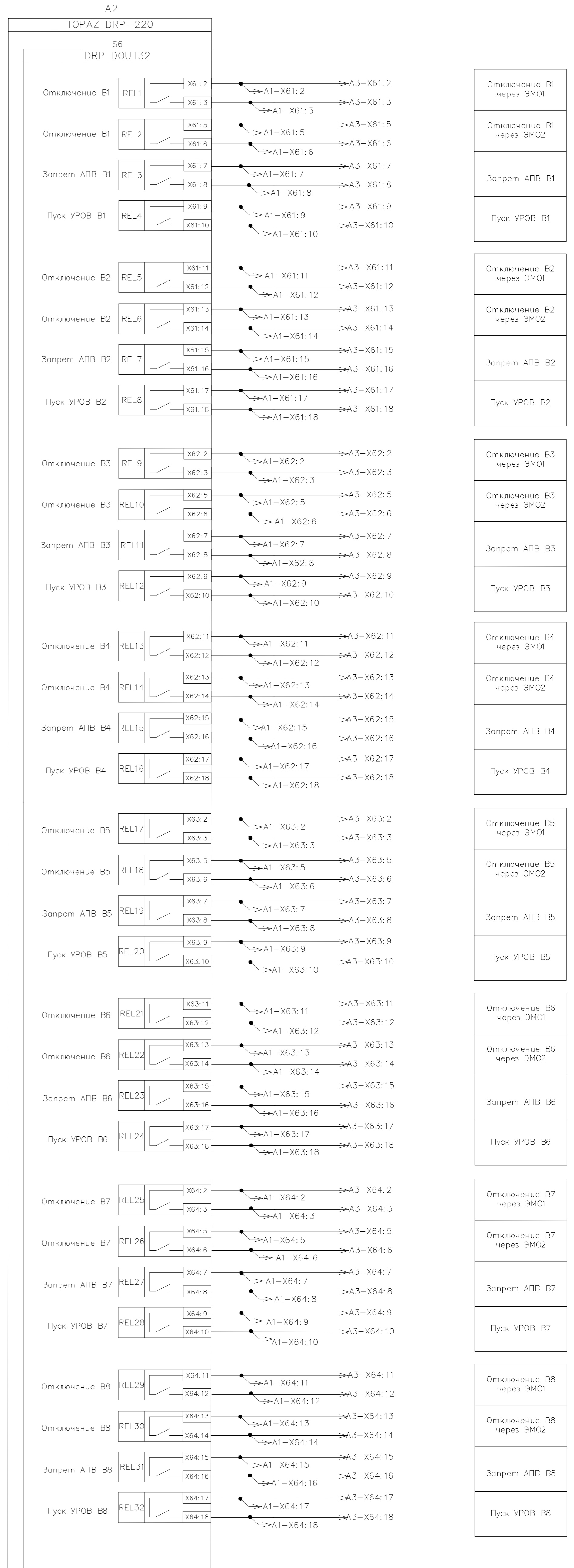
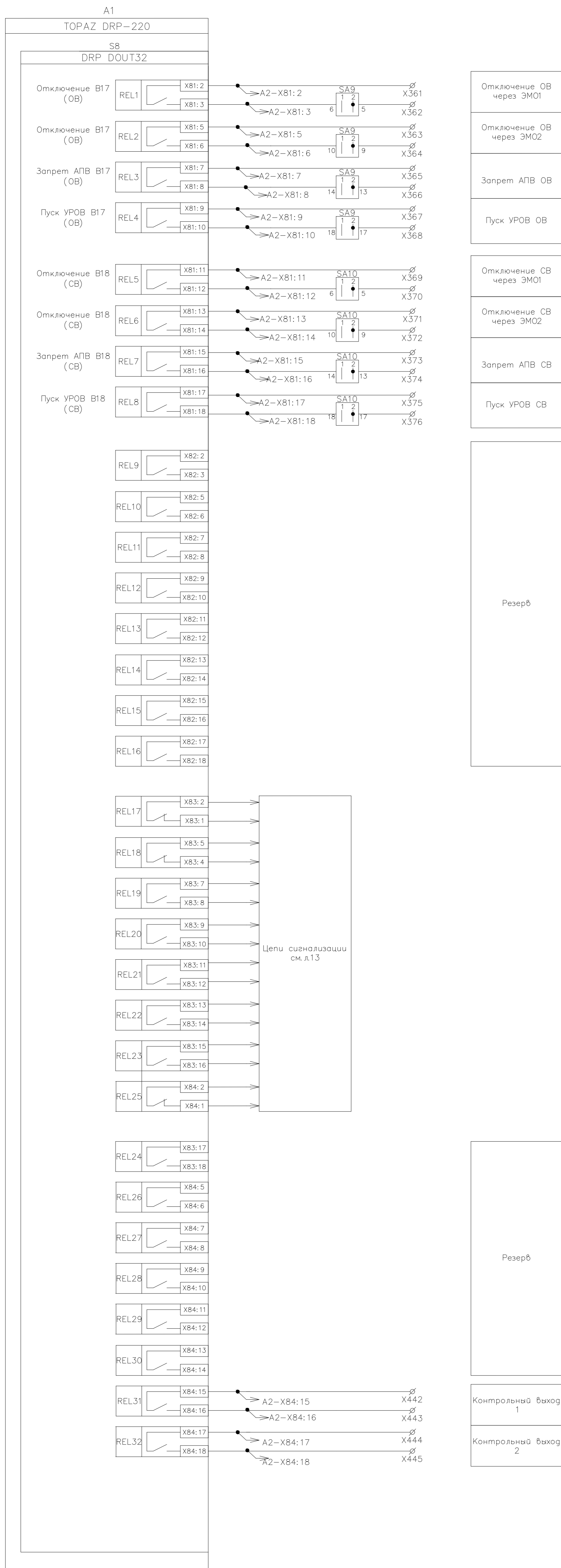
Инф. код. Погр. и дата. Взам. инб.

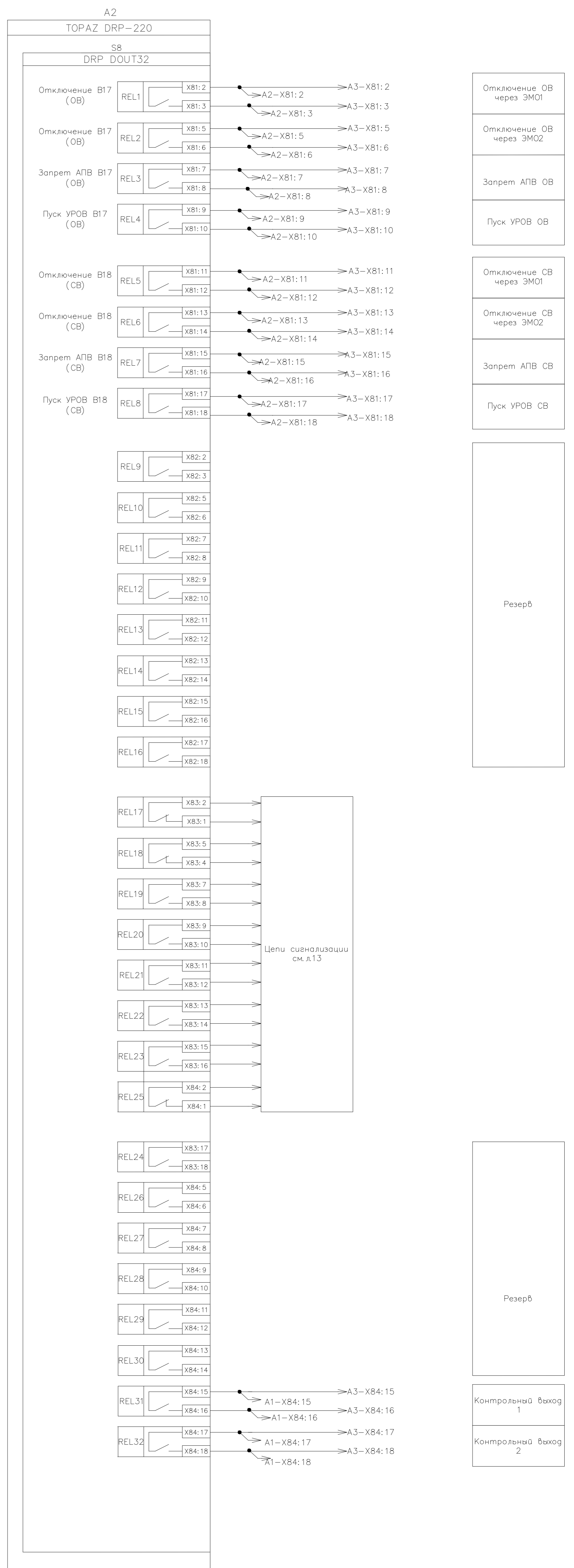
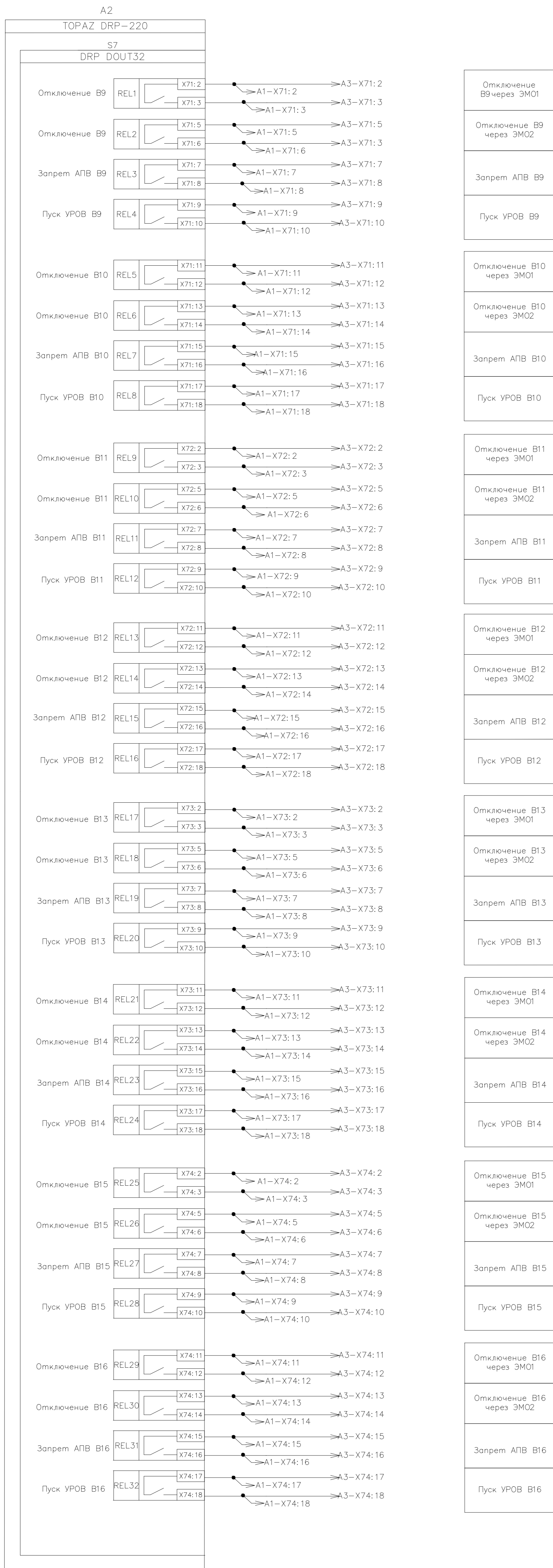


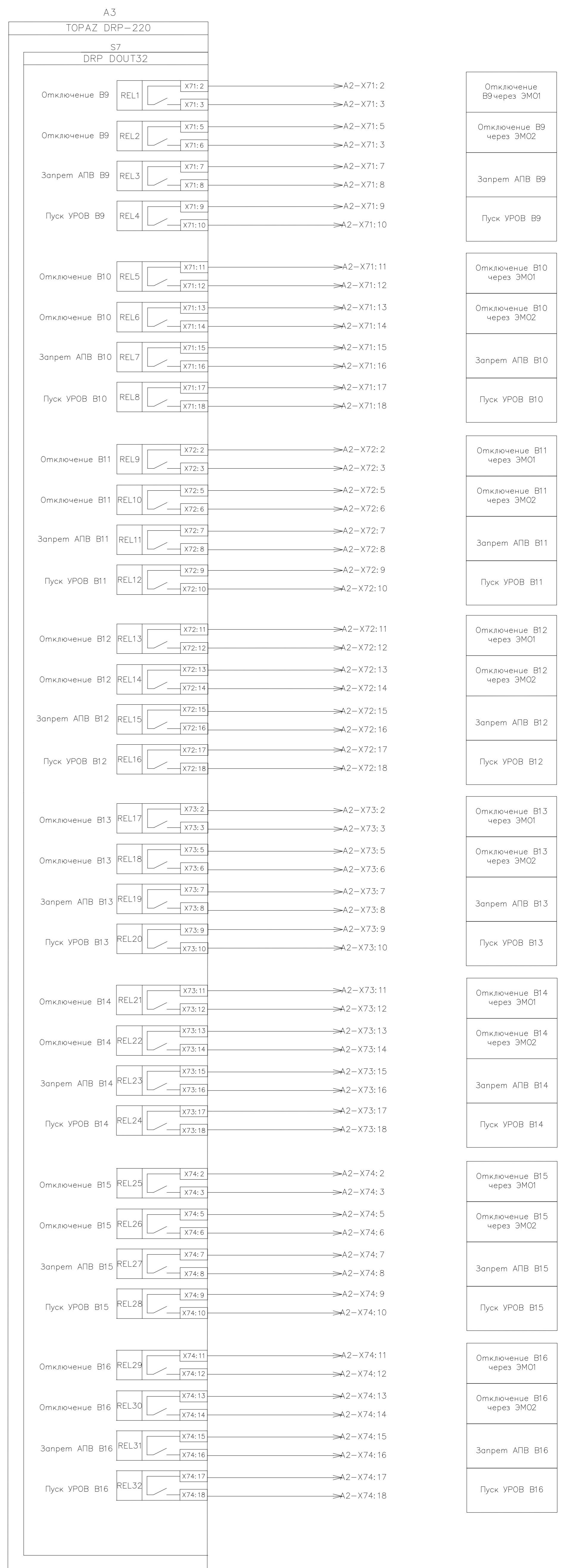
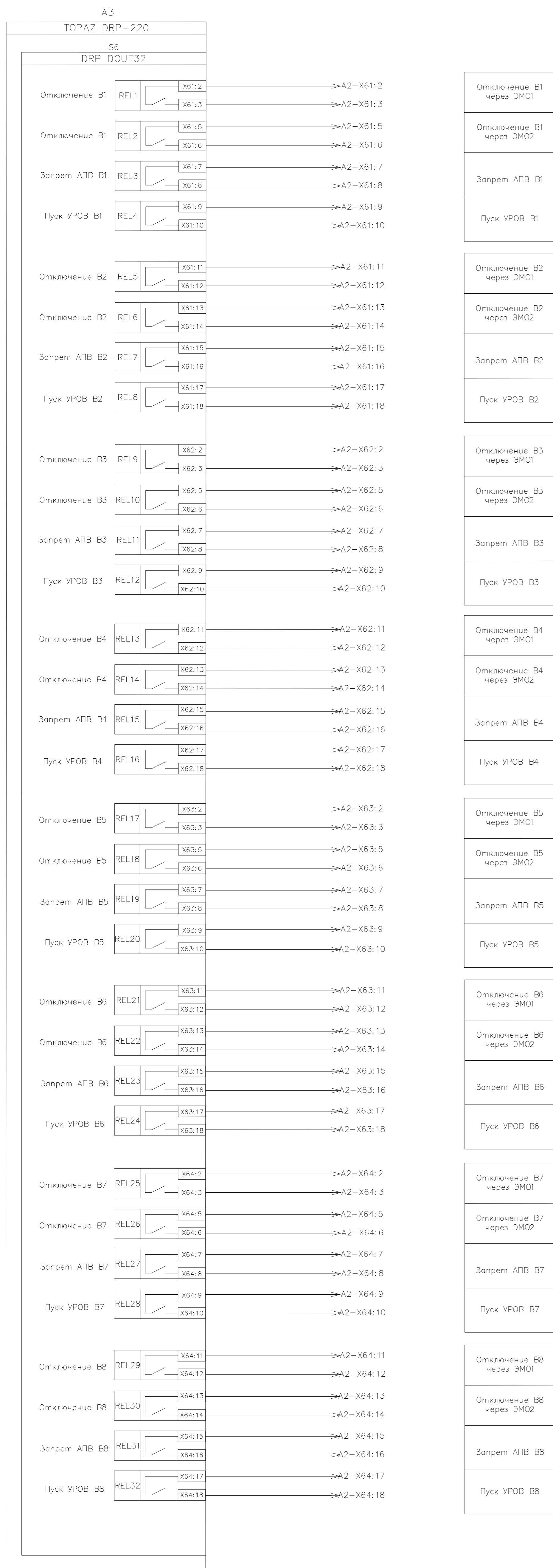
Отключение В1 через ЭМО1
Отключение В1 через ЭМО2
Запрет АПВ В1
Пуск УРОВ В1
Отключение В2 через ЭМО1
Отключение В2 через ЭМО2
Запрет АПВ В2
Пуск УРОВ В2
Отключение В3 через ЭМО1
Отключение В3 через ЭМО2
Запрет АПВ В3
Пуск УРОВ В3
Отключение В4 через ЭМО1
Отключение В4 через ЭМО2
Запрет АПВ В4
Пуск УРОВ В4
Отключение В5 через ЭМО1
Отключение В5 через ЭМО2
Запрет АПВ В5
Пуск УРОВ В5
Отключение В6 через ЭМО1
Отключение В6 через ЭМО2
Запрет АПВ В6
Пуск УРОВ В6
Отключение В7 через ЭМО1
Отключение В7 через ЭМО2
Запрет АПВ В7
Пуск УРОВ В7
Отключение В8 через ЭМО1
Отключение В8 через ЭМО2
Запрет АПВ В8
Пуск УРОВ В8



Отключение В9 через ЭМО1
Отключение В9 через ЭМО2
Запрет АПВ В9
Пуск УРОВ В9
Отключение В10 через ЭМО1
Отключение В10 через ЭМО2
Запрет АПВ В10
Пуск УРОВ В10
Отключение В11 через ЭМО1
Отключение В11 через ЭМО2
Запрет АПВ В11
Пуск УРОВ В11
Отключение В12 через ЭМО1
Отключение В12 через ЭМО2
Запрет АПВ В12
Пуск УРОВ В12
Отключение В13 через ЭМО1
Отключение В13 через ЭМО2
Запрет АПВ В13
Пуск УРОВ В13
Отключение В14 через ЭМО1
Отключение В14 через ЭМО2
Запрет АПВ В14
Пуск УРОВ В14
Отключение В15 через ЭМО1
Отключение В15 через ЭМО2
Запрет АПВ В15
Пуск УРОВ В15
Отключение В16 через ЭМО1
Отключение В16 через ЭМО2
Запрет АПВ В16
Пуск УРОВ В16





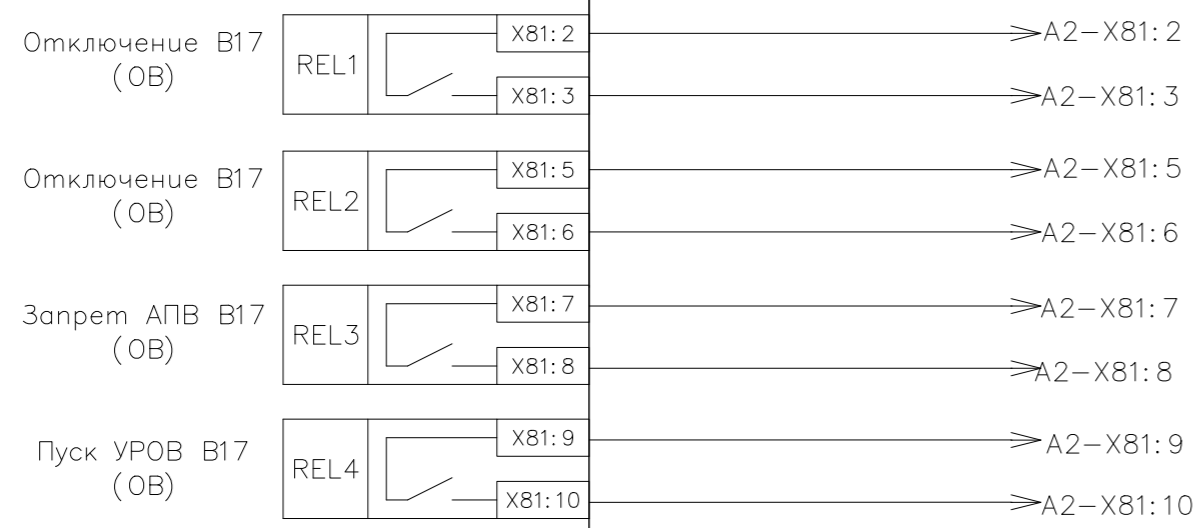


A3

ТОPAZ DRP-220

S8

DRP DOUT32

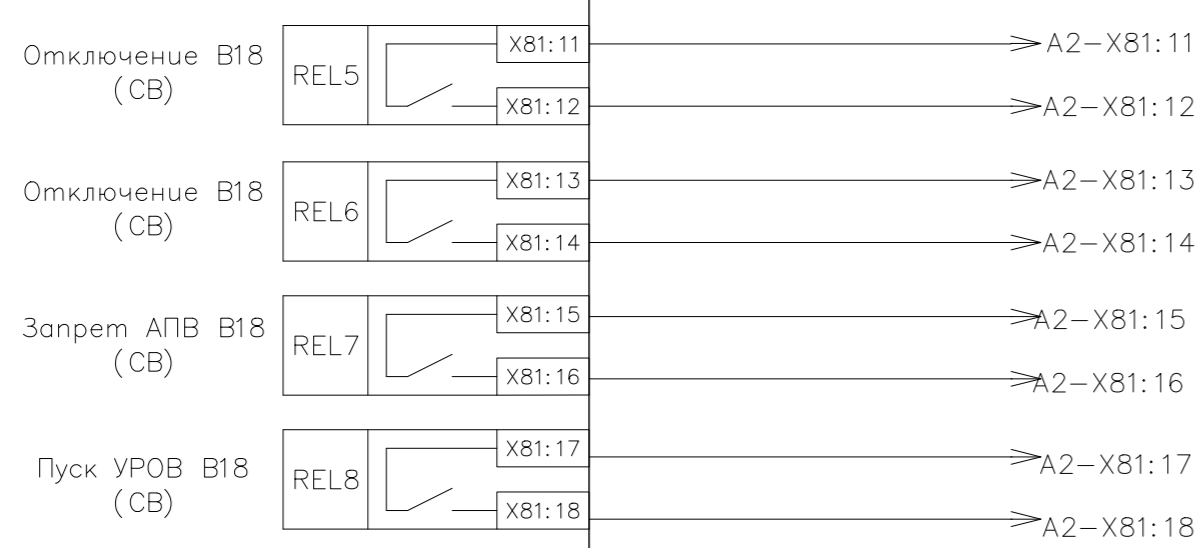


Отключение OB
через ЭМО1

Отключение OB
через ЭМО2

Запрет АПВ OB

Пуск УРОВ OB

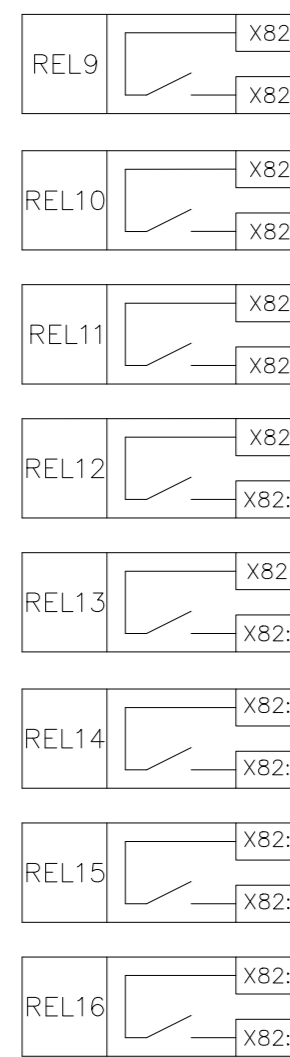


Отключение CB
через ЭМО1

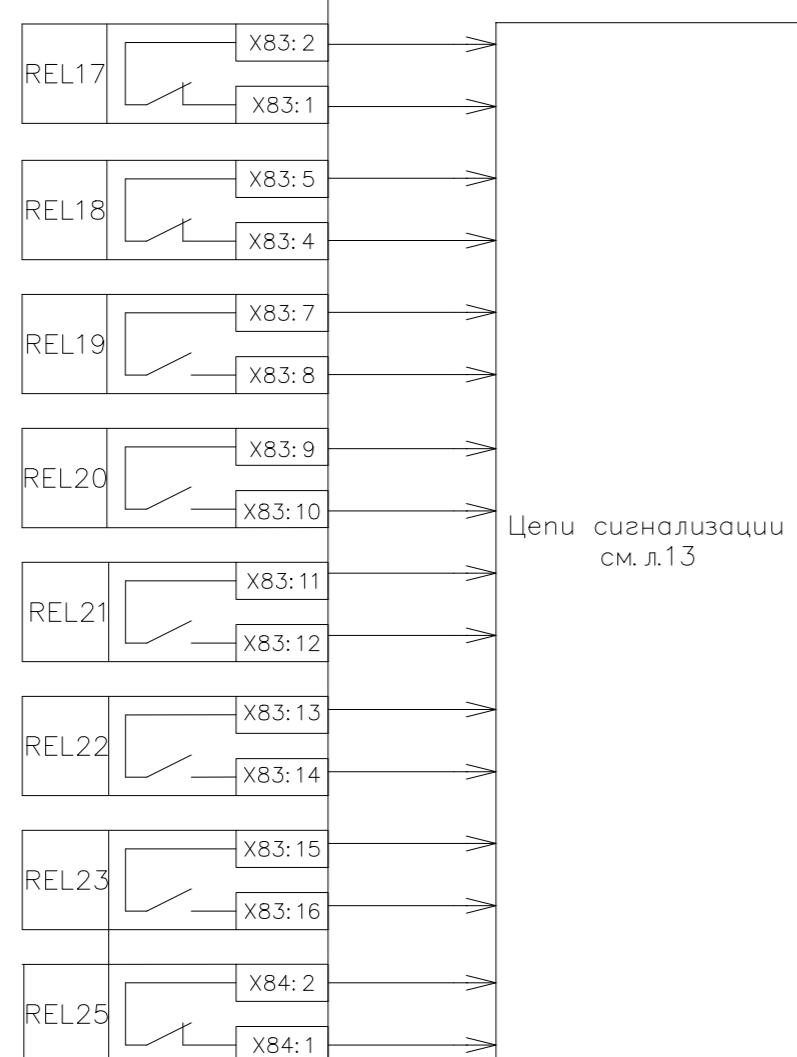
Отключение CB
через ЭМО2

Запрет АПВ CB

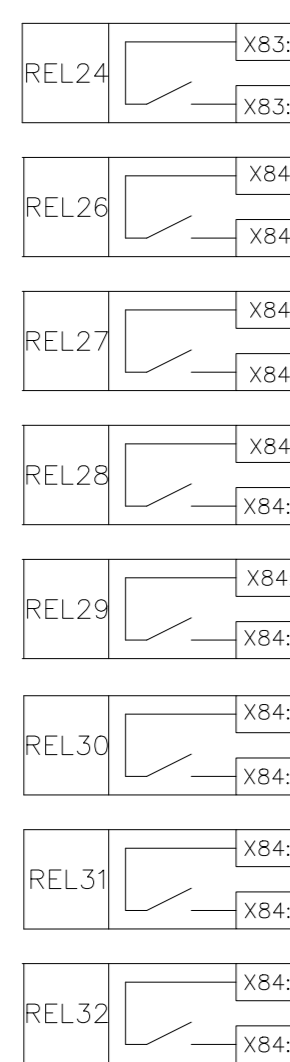
Пуск УРОВ CB



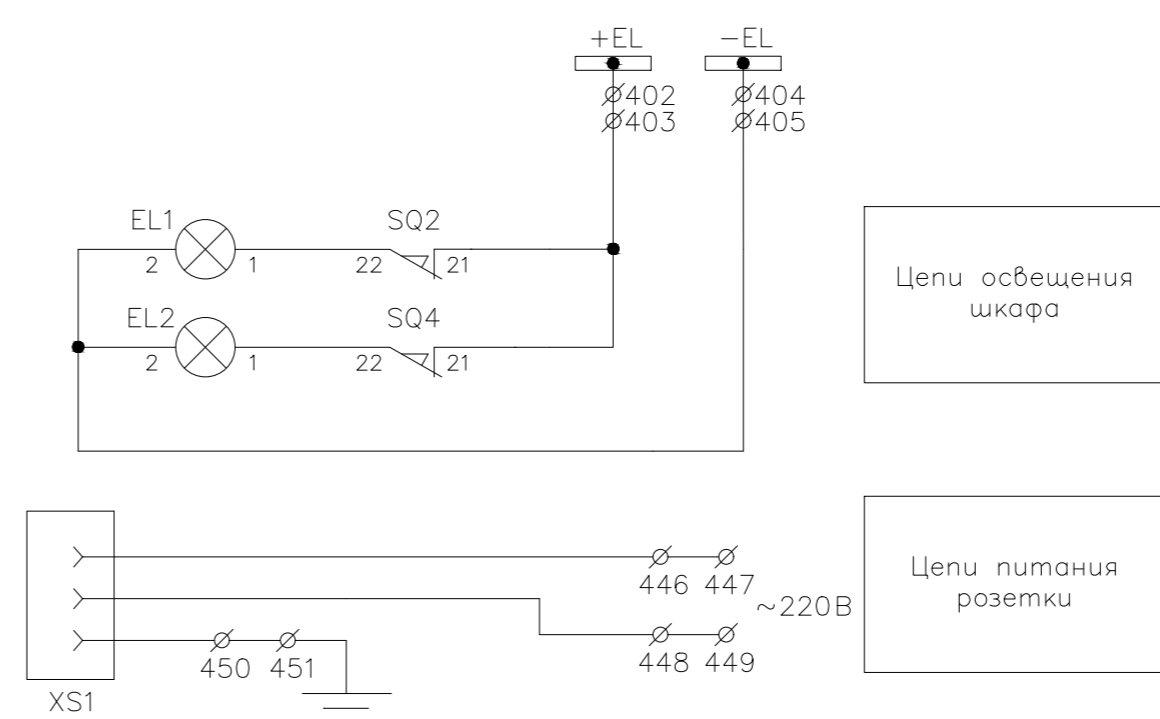
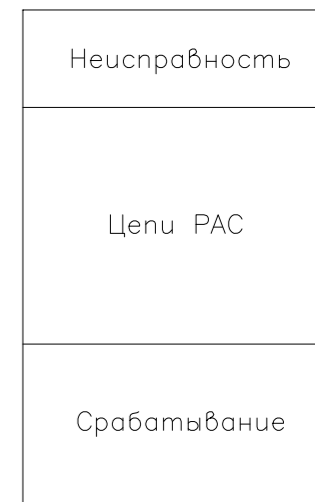
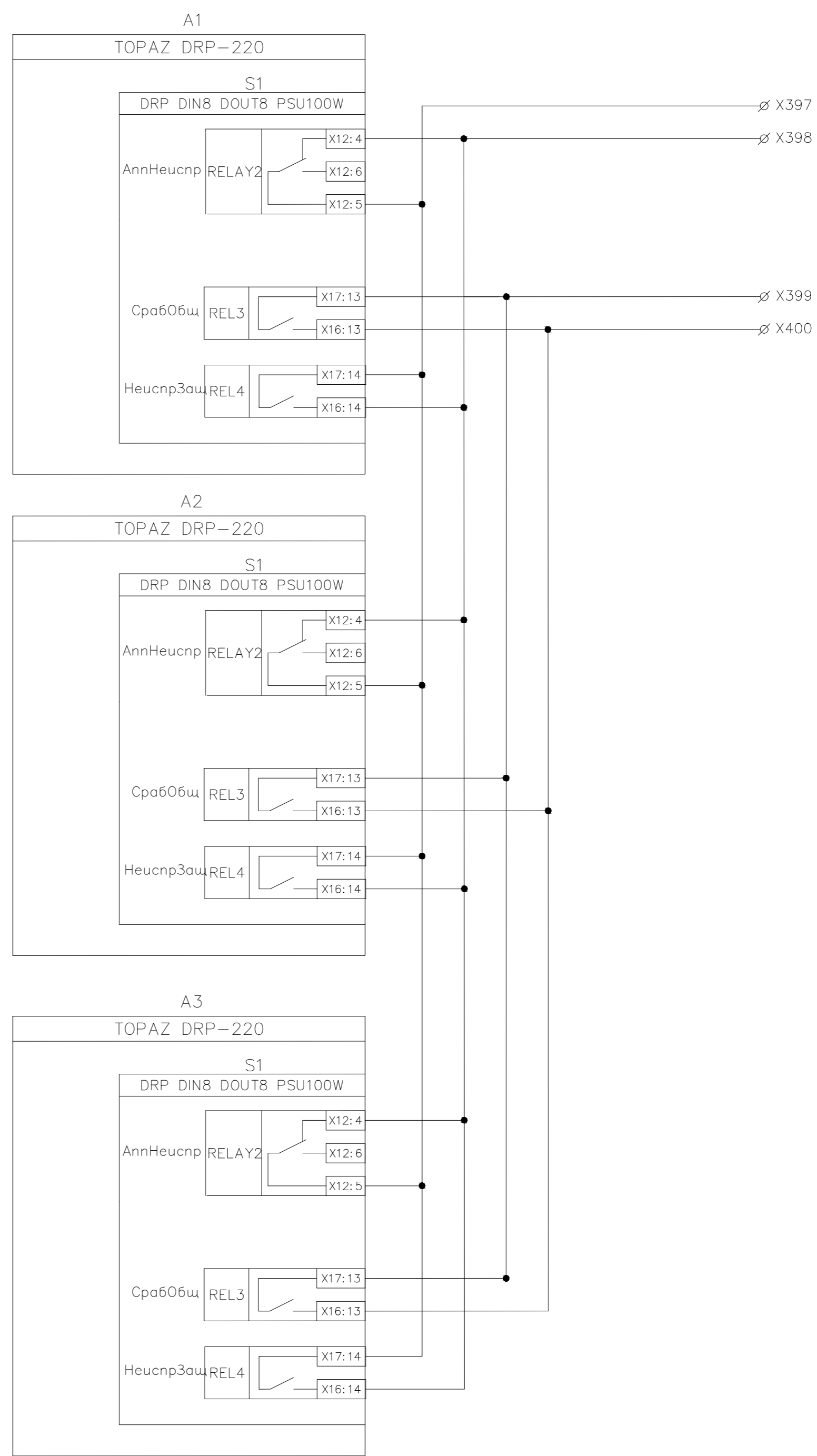
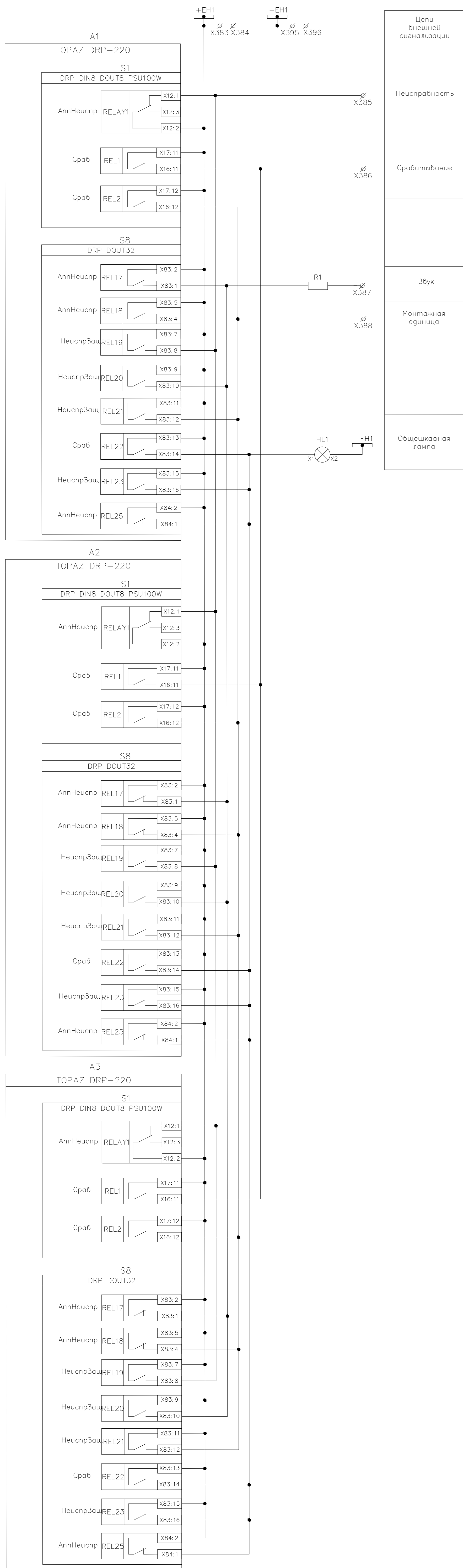
Резерв



Цепи сигнализации
см. д.13



Резерв



N п/п	Поз. обозначение	Наименование	Тип	Технические данные	Кол.	Примечание
1	A1, A2, A3	Терминал защиты	ТОPAZ DRP-220	= 220 В	3	
2	HL1	Индикатор световой	ND16-22D/2	DC 220 В, желтый	1	Chint
3	R1	Резистор		3,9 кОм, 50 Вт	1	
4	SA1...SA18	Переключатель кулачковый	4G10-71-U- R014	10 А	18	АПАТОР
5	SG1...SG21	Блок базовый для цепей тока (6+1)	ЭПББ 6 + 1		21	ООО НПП "Эпром"
6	SG1...SG21	Крышка рабочая	ЭПК 6 + 1		21	
7	SG1...SG20	Перемычка	FBS		63	
8	SG21,22	Блок базовый для цепей напряжения (4+1)	ЭПББ 4 + 1		2	
10	X1...X160	Клемма измерительная, винтовая			160	Клемсан
11	X161... X445	Клемма разборная, (винтовая или пружинная)	ZTR 2.5		285	Weidmuller
12		Перемычки для клемм				
13		Разделители				
14		Маркировочные колодки				
15	EL1,EL2	Светильник линейный,=220В	уп-02-БХ		2	Протон- Импульс
16	SQ1...SQ4	Выключатель концевой		2з2р	2	Узола
17	XS1	Розетка, ~220В			1	
18		Крышка тестовая	ЭПТК 6+1		4	ООО НПП "Эпром"
19		Крышка тестовая	ЭПТК 4+1		2	

Согласовано

Взам. инв.

Подп. и дата

Инв. подл.

ПЛСТ.656453.177 ПЭ

Шкаф типовой защиты сборных шин

Изм.	уч.	Лист	док.	Подпись	Дата
Разраб.					
Пров.	Медведев				12.22
Н. контр.	Дю				12.22
Утв.	Крутских				12.22

Шкаф ДЗШ с управляемой
фиксацией для 16 присоединений
ШЭТ 240.02-0-ПЛС

Стадия	Лист	Листов
		1

Перечень элементов

ООО "ПиЭлСи
Технологжи"

Цена	
Цепи переменного тока В1	
Цепи В1 ф.А*	1
Цепи В1 ф.А	2 ●
Цепи В1 ф.В*	3
Цепи В1 ф.В	4 ●
Цепи В1 ф.С*	5
Цепи В1 ф.С	6 ●
	7 ●
Нейтральный провод	8 ●
Цепи переменного тока В2	
Цепи В2 ф.А*	9
Цепи В2 ф.А	10 ●
Цепи В2 ф.В*	11
Цепи В2 ф.В	12 ●
Цепи В2 ф.С*	13
Цепи В2 ф.С	14 ●
	15 ●
Нейтральный провод	16 ●
Цепи переменного тока В3	
Цепи В3 ф.А*	17
Цепи В3 ф.А	18 ●
Цепи В3 ф.В*	19
Цепи В3 ф.В	20 ●
Цепи В3 ф.С*	21
Цепи В3 ф.С	22 ●
	23 ●
Нейтральный провод	24 ●
Цепи переменного тока В4	
Цепи В4 ф.А*	25
Цепи В4 ф.А	26 ●
Цепи В4 ф.В*	27
Цепи В4 ф.В	28 ●
Цепи В4 ф.С*	29
Цепи В4 ф.С	30 ●
	31 ●
Нейтральный провод	32 ●
Цепи переменного тока В5	
Цепи В5 ф.А*	33
Цепи В5 ф.А	34 ●
Цепи В5 ф.В*	35
Цепи В5 ф.В	36 ●
Цепи В5 ф.С*	37
Цепи В5 ф.С	38 ●
	39 ●
Нейтральный провод	40 ●
Цепи переменного тока В6	
Цепи В6 ф.А*	41
Цепи В6 ф.А	42 ●
Цепи В6 ф.В*	43
Цепи В6 ф.В	44 ●
Цепи В6 ф.С*	45
Цепи В6 ф.С	46 ●
	47 ●
Нейтральный провод	48 ●
Цепи переменного тока В7	
Цепи В7 ф.А*	49
Цепи В7 ф.А	50 ●
Цепи В7 ф.В*	51
Цепи В7 ф.В	52 ●
Цепи В7 ф.С*	53
Цепи В7 ф.С	54 ●
	55 ●
Нейтральный провод	56 ●
Цепи переменного тока В8	
Цепи В8 ф.А*	57
Цепи В8 ф.А	58 ●
Цепи В8 ф.В*	59
Цепи В8 ф.В	60 ●
Цепи В8 ф.С*	61
Цепи В8 ф.С	62 ●
	63 ●
Нейтральный провод	64 ●
Цепи переменного тока В9	
Цепи В9 ф.А*	65
Цепи В9 ф.А	66 ●
Цепи В9 ф.В*	67
Цепи В9 ф.В	68 ●
Цепи В9 ф.С*	69
Цепи В9 ф.С	70 ●
	71 ●
Нейтральный провод	72 ●

Цена	
Цепи переменного тока В10	
Цепи В10 ф.А*	73
Цепи В10 ф.А	74 ●
Цепи В10 ф.В*	75
Цепи В10 ф.В	76 ●
Цепи В10 ф.С*	77
Цепи В10 ф.С	78 ●
	79 ●
Нейтральный провод	80 ●
Цепи переменного тока В11	
Цепи В11 ф.А*	81
Цепи В11 ф.А	82 ●
Цепи В11 ф.В*	83
Цепи В11 ф.В	84 ●
Цепи В11 ф.С*	85
Цепи В11 ф.С	86 ●
	87 ●
Нейтральный провод	88 ●
Цепи переменного тока В12	
Цепи В12 ф.А*	89
Цепи В12 ф.А	90 ●
Цепи В12 ф.В*	91
Цепи В12 ф.В	92 ●
Цепи В12 ф.С*	93
Цепи В12 ф.С	94 ●
	95 ●
Нейтральный провод	96 ●
Цепи переменного тока В13	
Цепи В13 ф.А*	97
Цепи В13 ф.А	98 ●
Цепи В13 ф.В*	99
Цепи В13 ф.В	100 ●
Цепи В13 ф.С*	101
Цепи В13 ф.С	102 ●
	103 ●
Нейтральный провод	104 ●
Цепи переменного тока В14	
Цепи В14 ф.А*	105
Цепи В14 ф.А	106 ●
Цепи В14 ф.В*	107
Цепи В14 ф.В	108 ●
Цепи В14 ф.С*	109
Цепи В14 ф.С	110 ●
	111 ●
Нейтральный провод	112 ●
Цепи переменного тока В15	
Цепи В15 ф.А*	113
Цепи В15 ф.А	114 ●
Цепи В15 ф.В*	115
Цепи В15 ф.В	116 ●
Цепи В15 ф.С*	117
Цепи В15 ф.С	118 ●
	119 ●
Нейтральный провод	120 ●
Цепи переменного тока В16	
Цепи В16 ф.А*	121
Цепи В16 ф.А	122 ●
Цепи В16 ф.В*	123
Цепи В16 ф.В	124 ●
Цепи В16 ф.С*	125
Цепи В16 ф.С	126 ●
	127 ●
Нейтральный провод	128 ●
Цепи переменного тока В17(ОВ)	
Цепи В17 ф.А*	129
Цепи В17 ф.А	130 ●
Цепи В17 ф.В*	131
Цепи В17 ф.В	132 ●
Цепи В17 ф.С*	133
Цепи В17 ф.С	134 ●
	135 ●
Нейтральный провод	136 ●
Цепи переменного тока В18 (СВ 1сек)	
Цепи В18 ф.А*	137
Цепи В18 ф.А	138 ●
Цепи В18 ф.В*	139
Цепи В18 ф.В	140 ●
Цепи В18 ф.С*	141
Цепи В18 ф.С	142 ●
	143 ●
Нейтральный провод	144 ●

Цена	
Цепи переменного тока В18 (СВ 2 сек)	
Цепи В10 ф.А*	145
Цепи В10 ф.А	146 ●
Цепи В10 ф.В*	147
Цепи В10 ф.В	148 ●
Цепи В10 ф.С*	149
Цепи В10 ф.С	150 ●
	151 ●
Нейтральный провод	152 ●
Цепи переменного напряжения Iсш	
Цепи переменного напряжения Iсш ф.А	153
Цепи переменного напряжения Iсш ф.В	154
Цепи переменного напряжения Iсш ф.С	155
	156
Цепи переменного напряжения IIсш	
Цепи переменного напряжения IIсш ф.А	157
Цепи переменного напряжения IIсш ф.В	158
Цепи переменного напряжения IIсш ф.С	159
	160

Инв.подл.

Подг. и дата

Взам. инв.

ПЛСТ.656453.177 Э4									
Шкаф типовой защиты сборных шин									
Изм.	уч.	Лист	док	Подпись	Дата	Шкаф ДЗШ с управляемой фиксацией для 16 присоединений ШЭТ 240.02-0-ПЛС			Страница
Разраб.					12.22				Лист
Пров.					12.22				Листов
									1
									3
Н. контр.	Дю				12.22	Ряды зажимов			ООО "ПиЭлСи Технологжи"
Утв.	Крутских				12.22				

Цепь	
Цепи оперативного постоянного тока	
+ЕС1	161 ●
	162 ●
	163 ●
	164 ●
	165 ●
	166 ●
	167 ●
	168 ●
	169 ●
	170 ●
	171 ●
	172 ●
	173 ●
	174 ●
	175 ●
	176 ●
	177 ●
	178 ●
	179 ●
	180 ●
Внешнее отключение 1 сек (1)	181
Внешнее отключение 1 сек (2)	182
Внешнее отключение 1 сек (3)	183
Внешнее отключение 1 сек (4)	184
Внешнее отключение 1 сек (5)	185
Внешнее отключение 1 сек (6)	186
Внешнее отключение 1 сек (7)	187
Внешнее отключение 1 сек (8)	188
Внешнее отключение 1 сек (9)	189
Внешнее отключение 2 сек (1)	190
Внешнее отключение 2 сек (2)	191
Внешнее отключение 2 сек (3)	192
Внешнее отключение 2 сек (4)	193
Внешнее отключение 2 сек (5)	194
Внешнее отключение 2 сек (6)	195
Внешнее отключение 2 сек (7)	196
Внешнее отключение 2 сек (8)	197
Внешнее отключение 2 сек (9)	198
УРОВ В18(СВ)	199
ЗНР В18(СВ)	200
Команда на включение В1	201
Команда на включение В2	202
Команда на включение В3	203
Команда на включение В4	204
Команда на включение В5	205
Команда на включение В6	206
Команда на включение В7	207
Команда на включение В8	208
Команда на включение В9	209
Команда на включение В10	210
Команда на включение В11	211
Команда на включение В12	212
Команда на включение В13	213
Команда на включение В14	214
Команда на включение В15	215
Команда на включение В16	216
Команда на включение В17(ОВ)	217
Команда на включение В18(СВ)	218
Контроль опер.тока	219
	220
-ЕС1	221 ●
	222 ●

Цепь	
Цепи фиксации ОВ	
+ЕС2	223 ●
	224 ●
	225 ●
ЩР-1 СШ В16(ОВ) включен	226
ЩР-2 СШ В16(ОВ) включен	227
Контроль питания цепей сигнализации положения КА	228
	229
	230
-ЕС2	231 ●
	232 ●

Инв.подл.	
Подп. и дата	
Взам. инб.	
Согласовано	

Изм.	Колуч	Лист	Нгок	Погпись	Дата
------	-------	------	------	---------	------

ПЛСТ.656453.177 34

Цена	
Выходные цепи	
Отключение В1 через ЭМО1	233
	234
Отключение В1 через ЭМО2	235
	236
Запрет АПВ В1	237
	238
Пуск УРОВ В1	239
	240
Отключение В2 через ЭМО1	241
	242
Отключение В2 через ЭМО2	243
	244
Запрет АПВ В2	245
	246
Пуск УРОВ В2	247
	248
Отключение В3 через ЭМО1	249
	250
Отключение В3 через ЭМО2	251
	252
Запрет АПВ В3	253
	254
Пуск УРОВ В3	255
	256
Отключение В4 через ЭМО1	257
	258
Отключение В3 через ЭМО2	259
	260
Запрет АПВ В3	261
	262
Пуск УРОВ В3	263
	264
Отключение В5 через ЭМО1	265
	266
Отключение В5 через ЭМО2	267
	268
Запрет АПВ В5	269
	270
Пуск УРОВ В5	271
	272
Отключение В6 через ЭМО1	273
	274
Отключение В6 через ЭМО2	275
	276
Запрет АПВ В6	277
	278
Пуск УРОВ В6	279
	280
Отключение В7 через ЭМО1	281
	282
Отключение В7 через ЭМО2	283
	284
Запрет АПВ В7	285
	286
Пуск УРОВ В7	287
	288
Отключение В8 через ЭМО1	289
	290
Отключение В8 через ЭМО2	291
	292
Запрет АПВ В8	293
	294
Пуск УРОВ В8	295
	296
Отключение В9 через ЭМО1	297
	298
Отключение В9 через ЭМО2	299
	300
Запрет АПВ В9	301
	302
Пуск УРОВ В9	303
	304
Отключение В10 через ЭМО1	305
	306
Отключение В10 через ЭМО2	307
	308
Запрет АПВ В10	309
	310
Пуск УРОВ В10	311
	312
Отключение В11 через ЭМО1	313
	314
Отключение В11 через ЭМО2	315
	316

Цена	
Выходные цепи	
Запрет АПВ В11	317
	318
Пуск УРОВ В11	319
	320
Отключение В12 через ЭМО1	321
	322
Отключение В12 через ЭМО2	323
	324
Запрет АПВ В12	325
	326
Пуск УРОВ В12	327
	328
Отключение В13 через ЭМО1	329
	330
Отключение В13 через ЭМО2	331
	332
Запрет АПВ В13	333
	334
Пуск УРОВ В13	335
	336
Отключение В14 через ЭМО1	337
	338
Отключение В14 через ЭМО2	339
	340
Запрет АПВ В14	341
	342
Пуск УРОВ В14	343
	344
Отключение В15 через ЭМО1	345
	346
Отключение В15 через ЭМО2	347
	348
Запрет АПВ В15	349
	350
Пуск УРОВ В15	351
	352
Отключение В16 через ЭМО1	353
	354
Отключение В16 через ЭМО2	355
	356
Запрет АПВ В16	357
	358
Пуск УРОВ В16	359
	360
Отключение В17(ОВ) через ЭМО1	361
	362
Отключение В17(ОВ) через ЭМО2	363
	364
Запрет АПВ В17(ОВ)	365
	366
Пуск УРОВ В17(ОВ)	367
	368
Отключение В18(СВ) через ЭМО1	369
	370
Отключение В18(СВ) через ЭМО2	371
	372
Запрет АПВ В18(СВ)	373
	374
Пуск УРОВ В18(СВ)	375
	376
	377
	378
	379
	380
	381
	382

Цена	
Цепи сигнализации	
+ЕН	383
	384
Неисправность	385
	386
Звук	387
	388
Монтажная единица	389
	390
	391
	392
	393
	394
-ЕН	395
	396
Цепи регистрации	
Неисправность	397
	398
Срабатывание	399
	400
	401
Цепи освещения	
+EL	402
	403
-EL	404
	405
Резерв/Транзит	
	406
	407
	408
	409
	410
	411
	412
	413
	414
	415
	416
	417
	418
	419
	420
	421
	422
	423
	424
	425
	426
	427
	428
	429
	430
	431
	432
	433
	434
	435
	436
	437
	438
	439
	440
	441
Контрольный выход 1	442
	443
Контрольный выход 2	444
	445
Цепь питания розетки	
L	446
	447
N	448
	449
РЕ	450
	451

Инв.подл. Подп. и дата. Взам. инв.

Изм.	Колуч	Лист	Нгрок	Погпись	Дата
------	-------	------	-------	---------	------

ПЛСТ.656453.177 34

Лист
3